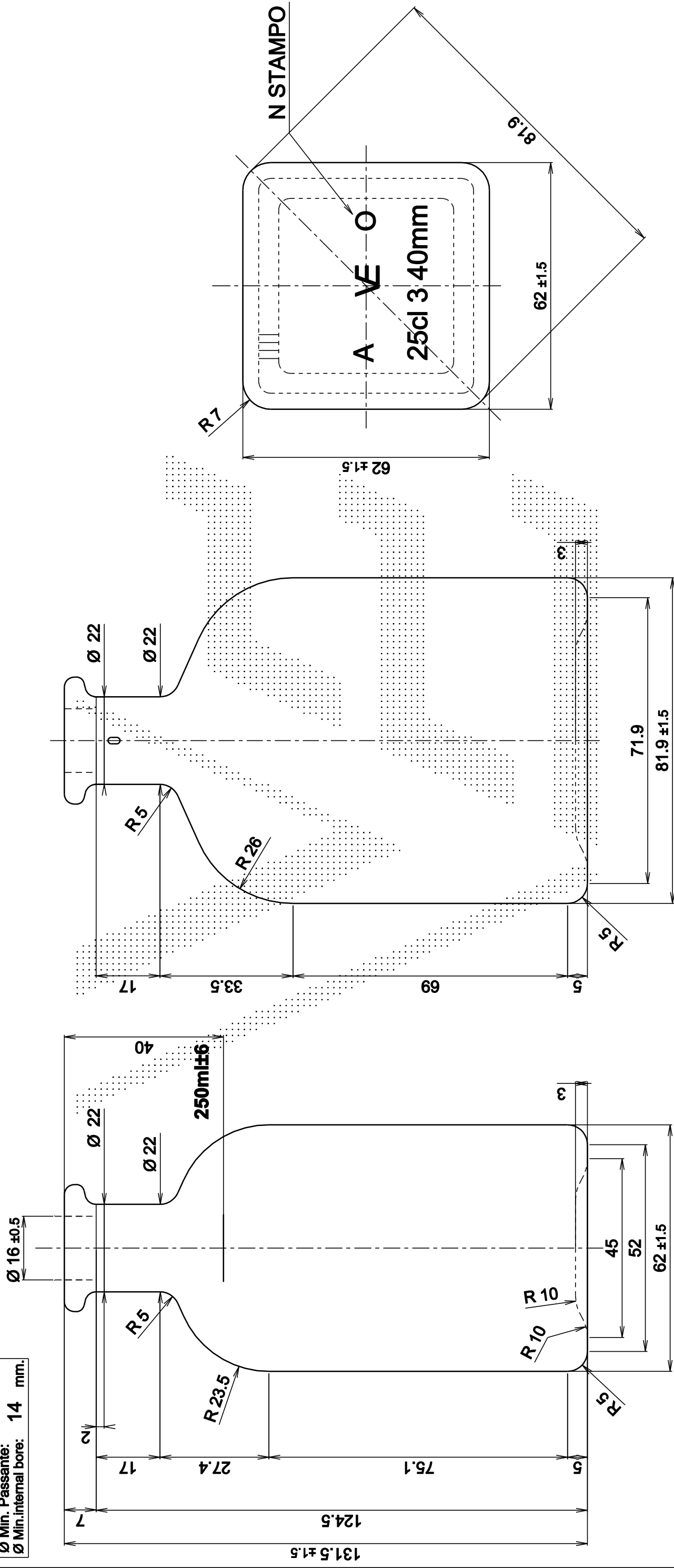


LE QUOTE SONO ESPRESSE IN mm SOLO QUELLE CON INDICAZIONE DI TOLLERANZA SONO IMPEGNATIVE.
THE DIMENSIONS ARE EXPRESSED IN mm ONLY THOSE WITH INDICATION OF TOLERANCE ARE BINDING.
Riproduzione vietata a norma di legge. Disegno tutelato dal vincolo di segretezza.
Reproduction prohibited according to the law. Any technical drawings supplied by Vetreria Etrusca are confidential and intended for the use of the addressee company only.

Divergenza Max. dall' asse ortogonale: 1.6 mm.
Vertical Tolerance:

Ø Min. Passante: 14 mm.
Ø Min. internal bore:



Ø Min. Passante: 14 mm.						
Ø Min. internal bore: 14 mm.						
Capacità: 264 R.B. ml.						
Brimfulli:						
Imboccatura: BF 18						
Finish:						
Peso Vetro: 250 gr.						
Weight:						
1	MODIFICA ALTEZZA	SP	EB	14/03/14		
0	EMMISSIONE	EB	EB	27/04/04		
REV.	DESCRIZIONE DESCRIPTION	PREPARATO PREPARED	CONTROLLATO CONTROLLED	APPROVATO APPROVED	DATA DATE	
DENOMINAZIONE: QUADROTTA** 250		CODICE: VARI				
MATERIALE: VETRO TIPO A		SCALA: 1:1		DIS. n° DWG N°:		
MONTELUPO F.NO Firenze-Italy		CLIENTE: VARI		4099-1		
vetreria etrusca		VETRO TIPO A		A3		